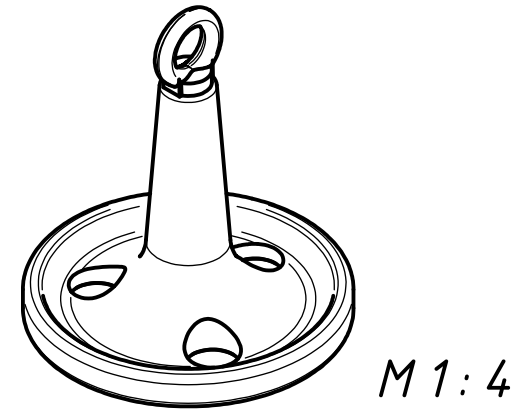
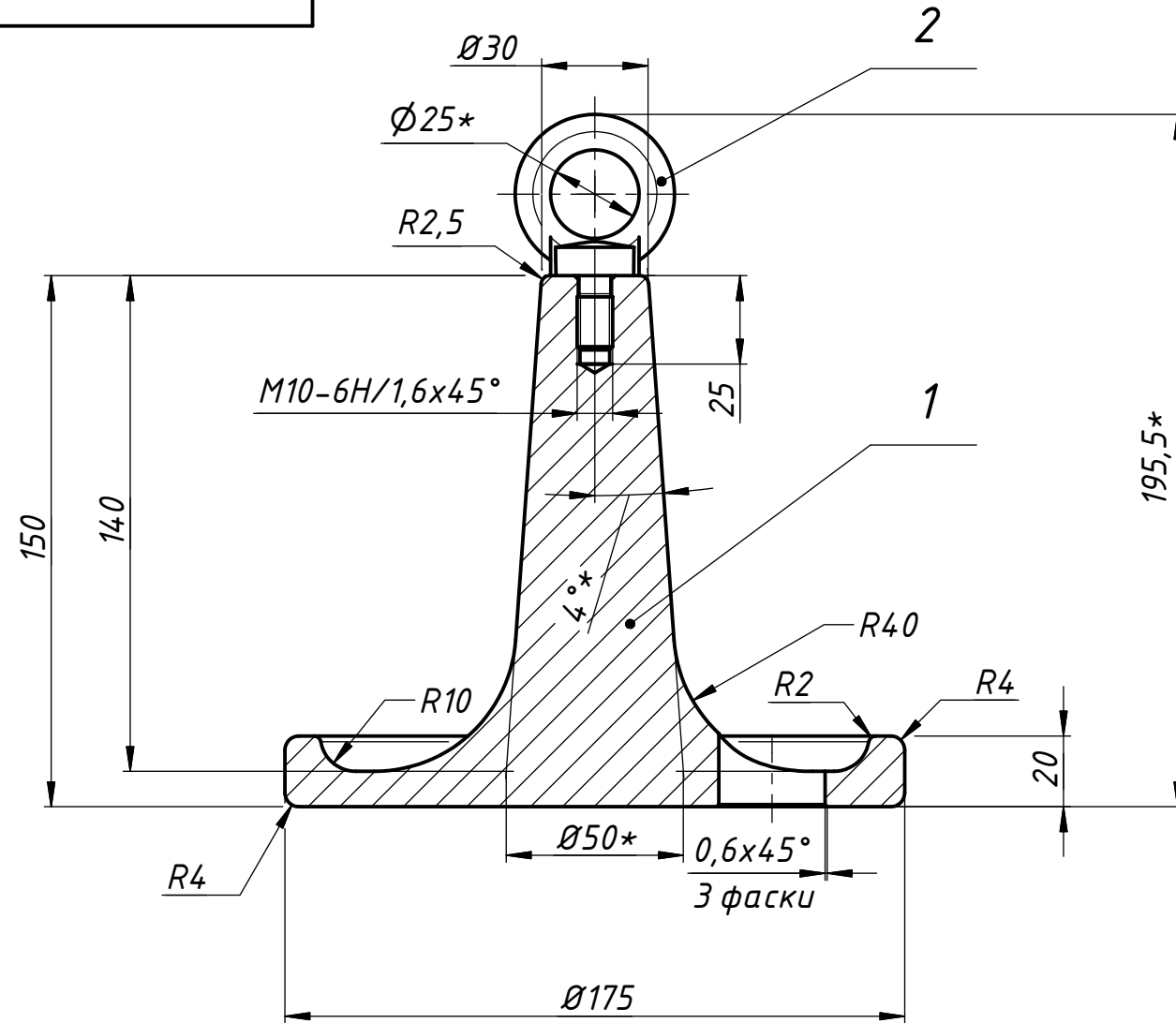
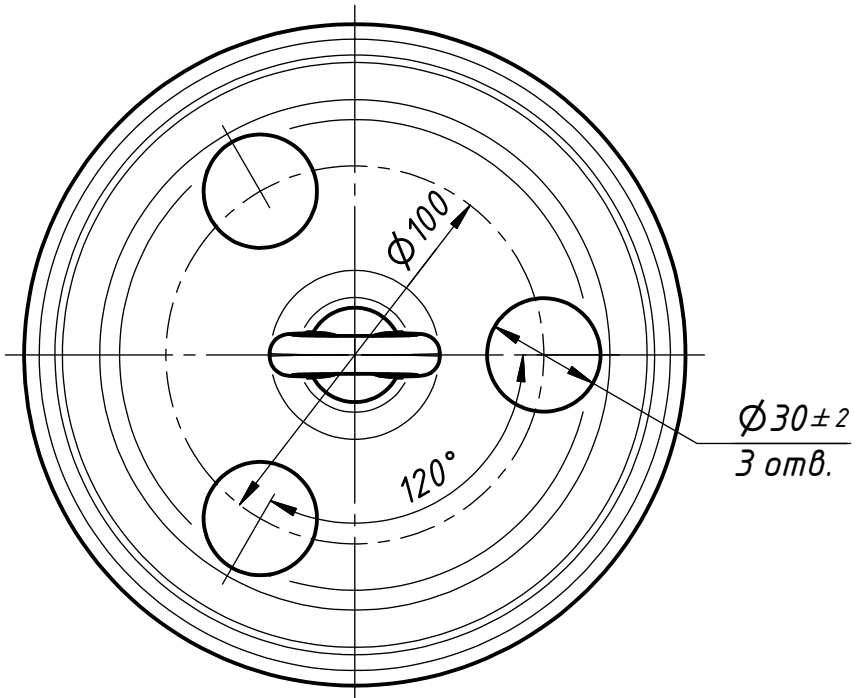


0122.00.000

√ Ra 3,2



1. Неуказанные предельные отклонения размеров: отверстий H14, валов h14, угловых размеров  $\frac{1}{2}AT16$ , остальных  $\pm \frac{IT14}{2}$ .
2. Материал для дет. поз. 1 - сталь конструкционная углеродистая. Заготовка: поковка Гр. 1 ГОСТ 8479-70, отливка 1-й группы ГОСТ 977-88 или прокат. Все поверхности заготовки механически обработать.
3. Покрытие дет. поз.1: Ц15 хр./порошковая полиэфирная краска RAL 9005 полуглянцевая, толщина покрытия 60-80мкм.
4. \*Размеры для справок.
5. Перед затяжкой рым-болта резьбу смазать консистентной смазкой Литол-24 ГОСТ 21150-87 или аналогичной.
6. Якорь предназначен для весельных надувных лодок общей грузоподъемностью до 280кг.



Формат	Зона	Поз.	Обозначение	Наименование	Кол.	Примечание
				Детали		
Б4		1	0122.00.001	Гриб	1	
				Стандартные изделия		
		2		Рым-болт М10 ГОСТ 4751-73	1	

Перв. примен.

Справ. №

Подп. и дата

Инв. № дубл.

Взам. инв. №

Подп. и дата

Инв. № подл.

				0122.00.000				
Изм.	Лист	№ докум.	Подп.	Дата	Якорь грибовидный	Лит.	Масса	Масштаб
Разраб.		Федоряка		19.08.08			4,10 кг	1:2
Пров.						Лист	Листов	1
Т. контр.								
Н. контр.								
Утв.								